

2025年3月1日

お客様 各位

株式会社シブタニ
産業設備事業部

EA13 鉄フットボルトの品番変更について

拝啓 時下ますますご清栄のこととお喜び申し上げます。

このたび、現行品 EA13 シリーズ（鉄 フットボルト）の品番が在庫限りで新品番に変更となります。

変更内容を下記にご連絡申し上げます。ご了承お願い申し上げます。

敬具

【仕様変更の内容】

品番の変更

台座部の高さ若干変更（別紙図面添付）

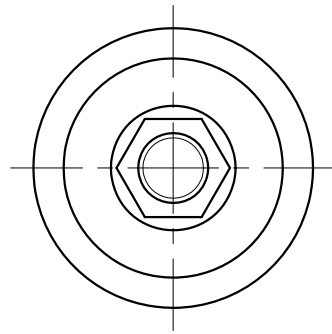
【移行期間】

2025年3月1日～ EA13 シリーズ在庫限りで新品番へ移行（下記ご参照）

| 現 行 | | 変更後 |
|------------|---|-------------|
| EA13-08050 | → | EA13N-08050 |
| EA13-10050 | → | EA13N-10050 |
| EA13-12120 | → | EA13N-12120 |
| EA13-12150 | → | EA13N-12150 |
| EA13-16100 | → | EA13N-16100 |
| EA13-16130 | → | EA13N-16130 |
| EA13-16150 | → | EA13N-16150 |
| EA13-16180 | → | EA13N-16180 |

以 上

| | |
|-----|---------------------|
| 品名 | 鉄フットボルトシリーズ |
| 品番 | EA13N-「」 |
| 材質 | 鉄 |
| 仕上げ | 三価クロメート |
| 備考 | 左右勝手無し RoHs指令対応品 |



| 品番 | 使用荷重 kN (kgf) | D | L1 | L2 | I | H | φA | C | 製品質量 (g) |
|-------------|------------------|-----------|-----|-------|------|-----|----|---------------|-------------|
| EA13N-08050 | 3 (306) | M8×P1.25 | 50 | 66 | 10.5 | 5.5 | 37 | H形十字穴 No.2 | 55 |
| EA13N-10050 | | M10×P1.5 | | 67.5 | | 7 | | | 80 |
| EA13N-12120 | 5 (510) | M12×P1.75 | 120 | 141.5 | 13.5 | 8 | 55 | H形十字穴 No.3 | 180 |
| EA13N-12150 | | | 150 | 171.5 | | | | | 200 |
| EA13N-16100 | | M16×2.0 | 100 | 128.5 | 18.5 | 10 | 75 | | 320 |
| EA13N-16130 | | | 130 | 158.5 | | | | | 360 |
| EA13N-16150 | | | 150 | 178.5 | | | | | 390 |
| EA13N-16180 | | | 180 | 208.5 | | | | | 430 |

